

# Modello 2505H

SOLLEVATORE TELESOPICO

# JLG®



**STAGE IIIIB**  
COMPLIANT

## Prestazioni

Portata nominale	2.500 kg
Altezza massima di sollevamento	5,6 m
Portata alla massima altezza	2.000 kg
Massimo sbraccio anteriore	3,3 m
Portata allo sbraccio massimo	800 kg
Tempo di sollevamento (braccio represso)	
Sollevamento	6,6 sec
Abbassamento	8,2 sec
Velocità braccio (esteso/represso)	
Esteso	6,7 sec
Represso	3,5 sec
Velocità max. di spostamento	24 km/h
Raggio di sterzata esterno	3,2 m
Peso in ordine di marcia (senza accessori)	5.010 kg

## Specifiche standard

### Motore

Marca e modello	Deutz TD 2.9 L L4 - Stage IIIIB
N° cilindri	4
Portata	2,9 L
Potenza lorda del motore di serie	55 kW
Coppia massima a 1.800 giri/min	260 Nm
Capacità serbatoio carburante	91 L

### Trasmissione

- 1 velocità avanti/indietro idrostatica
- Trazione integrale

### Assi

- Differenziale autobloccante sull'asse anteriore
- Perno di articolazione su asse anteriore e posteriore

### Freni

- Freni di servizio all'interno dischi freno in bagno d'olio sull'asse anteriore
- Freno di stazionamento esterno disco e pastiglia sull'albero in ingresso dell'asse anteriore

### Pneumatici

• Di serie	12 x 16,5 pneumatico
• Opzionale	12 x 16,5 riempito con schiuma
	14 x 17,5 riempito con schiuma
	14 x 17,5 pneumatico
	10.5 x 18 AG pneumatico

### Cabina

- Cabina EROPS E FOPS totalmente vetrata per lavorare in ogni condizione meteo, con protezioni anti ribaltamento e per caduta oggetti dall'alto
- Sedile a sospensione meccanica regolabile in 2 modi

### 4 ruote sterzanti

- Servosterzo e pomolo sul volante
- Su 2 ruote/ su 4 ruote/sterzata granchio con allineamento servoassistito delle ruote posteriori

### Strumentazione

- Contatore
- Modalità di guida
- Temperatura del refrigerante del motore
- Indicatore livello del carburante
- Indicatore livello alternatore, inclusi codici di errore
- Indicatore freno a mano
- Velocità di marcia
- Velocità del motore
- Sistema di veicolo e motore

### Sistema idraulico-Accessorio

Capacità 60,5 l

- Pompa a ingranaggi a sezione singola
- Circuito idraulico ausiliario usato per tutti gli accessori dotati di cilindri o altri componenti idraulici
- Portata massima pompa 72,3 l/min

### Accessori e opzioni

- Paraurti
- Climatizzatore
- Riscaldatore a blocco
- Connettore idraulico Quick Switch
- Circuito idraulico ausiliario posteriore
- Adattatore universale compatto
- Spazzole braccio
- Gancio di traino con/perno automatico & spina rimorchio
- Pre-pulitore
- Interruttore di disconnessione della batteria
- Pacchetto luci strada
- Pacchetto luci di lavoro
- Skylight/Pacchetto tergicristallo posteriore
- Kit predisposizione radio
- Gancio di traino con/spina rimorchio
- Ventola inversione
- Tappetino stampato sul pavimento
- Parafango

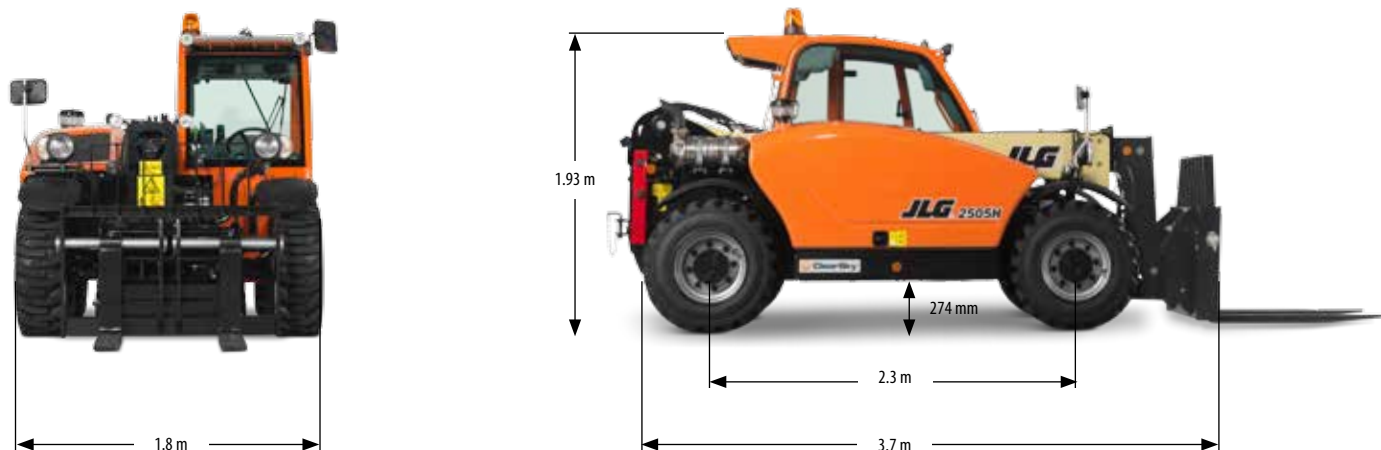
### Accessori

Carrello di serie	1,3 m
Carrello a ribaltamento laterale	1,2 m
Forche per pallet	51 mm x 102 mm x 1,2 m
Forche per legna	38 mm x 152 mm x 1,5 m
Forche per blocchi	51 mm x 51 mm x 1,2 m
Benna generale	1,85 m, 0,76 m <sup>3</sup>
Benna per materiali leggeri	1,8 m, 1,29 m <sup>3</sup>
Benna a rampini	1,8 m, 0,76 m <sup>3</sup>
Gancio di sollevamento	

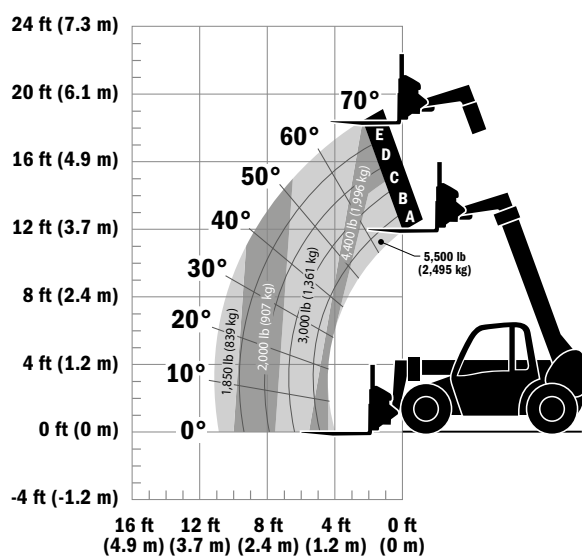
# Modello 2505H

SOLLEVATORE TELESOPICO

## Dimensioni



## Diagramma di carico e dimensioni



### IMPORTANTE

Tutte le dimensioni sono approssimate. Le capacità di sollevamento nominali riportate si intendono con macchina dotata di carrello e forche per pallet. La macchina deve essere livellata su una superficie solida, con pneumatici non danneggiati e alla pressione corretta. Le specifiche e la stabilità della macchina sono basate sulle portate di sollevamento nominali a specifici angoli e le lunghezze del braccio. (Se le specifiche sono critiche, occorre discutere l'impiego proposto con il concessionario). NON superare i carichi della portata di sollevamento nominale, in quanto si potrebbero determinare condizioni instabili e pericolose della macchina. NON inclinare la macchina in avanti per determinare il carico consentito.

Utilizzare esclusivamente accessori approvati da JLG con il modello di sollevatore di materiali/diagrammi di carico appropriati dell'accessorio esposti nella cabina dell'operatore.

In ragione del costante miglioramento dei prodotti, JLG Industries si riserva il diritto di apportare modifiche alle specifiche e/o alle apparecchiature senza preavviso.

# JLG®

**JLG Industries, Inc.**

Polaris Avenue 63

2132 JH Hoofddorp

Olanda

Tel: +31 (0)23 565 5665

Fax: +31 (0)23 557 3750

[www.jlgeurope.com](http://www.jlgeurope.com)

**An Oshkosh Corporation Company**