



# Cat<sup>®</sup> 301.5

## MINIESCAVATORE

### CARATTERISTICHE:

Il miniescavatore Cat<sup>®</sup> 301.5 offre prestazioni e potenza in un formato compatto per lavori in una vasta gamma di applicazioni.

### COMFORT TUTTO IL GIORNO

- La possibilità di avere i poggiatesta regolabili e il sedile con sospensioni garantisce il massimo comfort per tutto il giorno.

### FACILITÀ DI UTILIZZO

- I comandi sono facili da usare e il monitor LCD intuitivo di nuova generazione permette di leggere facilmente le informazioni sulla macchina.

### COMANDI "STICK STEER" (MODALITÀ DI CONTROLLO CARRO E LAMA ATTRAVERSO I JOYSTICK).

- Con un semplice click sul monitor è possibile controllare la traslazione del carro e la lama attraverso i joystick della macchina, facilitando gli spostamenti in cantiere e le operazioni di livellamento del terreno. L'innovativo sistema CAT offre un comfort dinamico di guida unico in questa categoria di mini.

### PRESTAZIONI ELEVATE IN UN DESIGN COMPATTO

- Le prestazioni di sollevamento e scavo permettono di svolgere più velocemente il lavoro. Il carro retrattile consente di accedere e di lavorare negli spazi più ristretti. Le funzioni di scavo fin sotto alla lama e di flottaggio del dozer facilitano la pulizia.

### SICUREZZA SUL LUOGO DI LAVORO

- La vostra sicurezza è la nostra priorità. Il miniescavatore Cat è progettato per lavorare sempre in sicurezza. Le luci di lavoro di cortesia e una cintura di sicurezza retrattile fluorescente sono solo un paio delle caratteristiche di sicurezza che abbiamo inserito nella macchina.

### MANUTENZIONE SEMPLICE PER TEMPI DI INATTIVITÀ PIÙ BREVI

- Manutenzione rapida e semplice per il miniescavatore Cat. I punti di controllo di routine sono di facile accesso a terra grazie agli sportelli laterali. L'esclusivo tettuccio inclinabile consente di raggiungere, se necessario, altre aree di manutenzione.

### COSTI DI ESERCIZIO RIDOTTI

- Dotato di funzionalità quali funzionamento al minimo automatico, spegnimento automatico del motore e idraulica efficiente con pompa a cilindrata variabile, il miniescavatore Cat è stato progettato con l'obiettivo di ridurre i costi di esercizio.

### ASSISTENZA IMPAREGGIABILE DEI DEALER

- Il dealer Cat vi aiuta a raggiungere gli obiettivi commerciali. Il vostro dealer è pronto a fornire non solo soluzioni relative all'attrezzatura, ma anche la formazione degli operatori per esigenze di servizio e altro ancora.

## Caratteristiche tecniche

### Motore

Modello motore	C1.1	
<b>Potenza netta nominale a 2.400 giri/min</b>		
ISO 9249/EEC 80/1269	14,3 kW	19,2 hp
<b>Potenza lorda</b>		
ISO 14396	16,1 kW	21,6 hp
Alesaggio	77,0 mm	
Corsa	81,0 mm	
Cilindrata	1,1 L	

### Pesi

Peso operativo minimo con tettuccio*	1.575 kg
Peso operativo massimo con tettuccio**	1.760 kg

\*Il peso minimo è dato da cingoli di gomma, tettuccio, operatore, carro fisso e serbatoio del combustibile pieno.

\*\*Il peso massimo è dato da cingoli in acciaio, tettuccio, operatore, carro espandibile e serbatoio del combustibile pieno.

### Aumento di peso rispetto alla configurazione minima

Avambraccio lungo	10 kg
Cingoli in acciaio	57 kg

# Miniescavatore 301.5

## Sistema di marcia

Velocità di marcia – Alta	4,4 km/h
Velocità di marcia – Bassa	2,9 km/h
Forza di trazione massima – Alta velocità	10,3 kN
Forza di trazione massima – Bassa velocità	16,0 kN
Pressione a terra – Peso minimo	27,3 kPa
Pressione a terra – Peso massimo	30,6 kPa
Pendenza (massima)	30 gradi

## Capacità di rifornimento

Sistema di raffreddamento	3,9 L
Olio motore	4,4 L
Serbatoio del combustibile	22,0 L
Serbatoio idraulico	18,0 L
Impianto idraulico	26,0 L

## Impianto idraulico

Impianto idraulico load sensing e pompa a pistoni a cilindrata variabile	
Portata della pompa a 2.400 giri/min	66 L/min
Pressione di funzionamento – Attrezzatura	213 bar
Pressione di funzionamento – Traslazione	213 bar
Pressione di funzionamento – Rotazione	103 bar
Circuito ausiliario – Primario	
Flusso	33 L/min
Pressione	213 bar
Circuito ausiliario – secondario	
Flusso	14 L/min
Pressione	213 bar
Forza di scavo – Avambraccio (standard)	8,2 kN
Forza di scavo – Avambraccio (lungo)	7,2 kN
Forza di scavo – Benna	14,1 kN

## Sistema di rotazione

Velocità di rotazione della macchina	9,8 giri/min
--------------------------------------	--------------

## Lama

Larghezza*	990 mm
Altezza	225 mm

\*Estesa – 1.300 mm

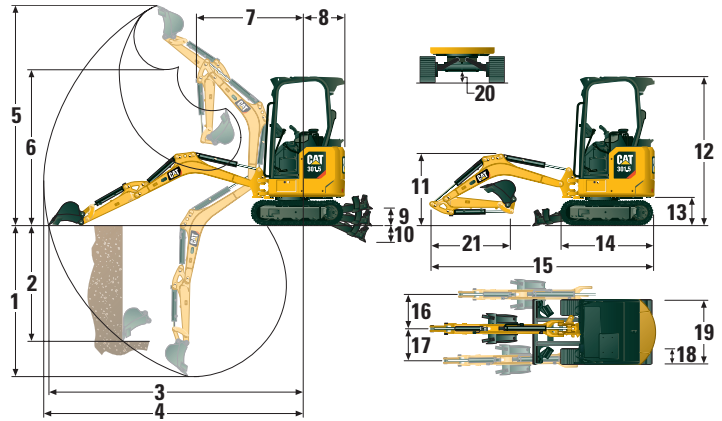
## Certificazione – Tettuccio

Struttura ROPS (Roll Over Protective Structure, struttura di protezione antiribaltamento)	ISO 12117-2: 2008
Struttura TOPS (Tip Over Protective Structure, struttura di protezione antiribaltamento)	ISO 12117: 1997
Protezione superiore	ISO 10262: 1998 (Livello II)

## Livelli di rumorosità

Pressione sonora esterna media (ISO 6395:2008)	93 dB(A)
--	----------

• Direttiva europea "2000/14/CE"



## Dimensioni

	Avambraccio standard	Avambraccio lungo
1 Profondità di scavo	2.340 mm	2.540 mm
2 Parete verticale	1.800 mm	1.890 mm
3 Sbraccio massimo a terra	3.730 mm	3.890 mm
4 Sbraccio massimo	3.800 mm	3.960 mm
5 Altezza di scavo massima	3.430 mm	3.490 mm
6 Gioco di scarico massimo	2.450 mm	2.510 mm
7 Sbraccio con braccio ritratto	1.460 mm	1.450 mm
8 Rotazione posteriore	820 mm	820 mm
9 Massima altezza della lama	275 mm	275 mm
10 Massima profondità della lama	260 mm	260 mm
11 Altezza del braccio in posizione di trasporto	1.090 mm	1.040 mm
12 Altezza totale di spedizione	2.310 mm	2.310 mm
13 Altezza cuscinetto di rotazione	445 mm	445 mm
14 Lunghezza totale del carro	1.460 mm	1.460 mm
15 Lunghezza totale di spedizione†	3.620 mm	3.590 mm
16 Rotazione del braccio a destra	50 gradi	50 gradi
17 Rotazione del braccio a sinistra	65 gradi	65 gradi
18 Larghezza pattini/cingolo	230 mm	230 mm
19 Larghezza cingolo		
Ritrazione	990 mm	990 mm
Estensione	1.300 mm	1.300 mm
20 Distanza libera da terra minima da sotto carro	155 mm	155 mm
21 Lunghezza avambraccio	960 mm	1.160 mm

†La lunghezza totale di spedizione dipende dalla posizione della lama durante la spedizione.

## Capacità di sollevamento – Configurazione minima\*

Altezza del punto di sollevamento			2 m			Raggio del punto di sollevamento (massimo)			
			Parte anteriore		Parte laterale	Parte anteriore		Parte laterale	m
			Lama sollevata	Lama abbassata		Lama sollevata	Lama abbassata		
2 m	Avambraccio standard	kg				242	290	182	2,9
	Avambraccio lungo	kg				218	230	164	3,1
1,5 m	Avambraccio standard	kg	384	384	324	212	283	159	3,2
	Avambraccio lungo	kg				194	227	144	3,3
1 m	Avambraccio standard	kg	412	584	303	198	289	147	3,3
	Avambraccio lungo	kg	415	495	306	181	234	134	3,4
0 m	Avambraccio standard	kg	379	704	273	197	343	146	3,2
	Avambraccio lungo	kg	375	703	269	179	277	131	3,4

\*Il peso minimo include cingoli in gomma, tettuccio, operatore, serbatoio del combustibile pieno, carro esteso, benna esclusa.

## Capacità di sollevamento – Configurazione massima\*\*

Altezza del punto di sollevamento			2 m			Raggio del punto di sollevamento (massimo)			
			Parte anteriore		Parte laterale	Parte anteriore		Parte laterale	m
			Lama sollevata	Lama abbassata		Lama sollevata	Lama abbassata		
2 m	Avambraccio standard	kg				269	290	290	2,9
	Avambraccio lungo	kg				230	230	230	3,1
1,5 m	Avambraccio standard	kg	384	384	384	237	283	272	3,2
	Avambraccio lungo	kg				217	227	227	3,3
1 m	Avambraccio standard	kg	456	584	522	222	289	254	3,3
	Avambraccio lungo	kg	459	495	495	203	234	234	3,4
0 m	Avambraccio standard	kg	424	704	489	222	343	255	3,2
	Avambraccio lungo	kg	419	703	484	202	277	233	3,4

\*\*Il peso massimo include cingoli in acciaio, tettuccio, operatore, serbatoio del combustibile pieno, carro esteso, benna esclusa.

# Miniescavatore 301.5

## GESTIONE

### MOTORE

- Motore Cat C1.1 (U.S. EPA Tier 4 Final/ EU Stage V)
- Minimo del motore automatico
- Arresto automatico del motore
- Sistema automatico di traslazione a due velocità
- Separatore acqua/combustibile
- Sistema automatico della potenza (non disponibile in tutti i paesi)
- Pompa a pistoni a cilindrata variabile
- Impianto idraulico con rilevamento del carico/ripartizione del flusso

### IDRAULICA

- Pompa elettronica Smart Tech
- Accumulatore
- Freno di rotazione automatico
- Tubazioni idrauliche ausiliarie
- Flusso ausiliario a uno e due vie
- Flusso ausiliario continuo
- Scollegamenti rapidi delle tubazioni ausiliarie

### CABINA

- Solo tettuccio
- Struttura ROPS – ISO 12117-2:2008
- Struttura TOPS – ISO 12117:1997
- Protezione superiore – ISO 10262:1998 (Livello II)
- Monitor LCD di nuova generazione di serie
- Sicurezza della macchina – Chiave standard con codice di accesso o avviamento facilitato con telecomando
- Poggiapolsi regolabili
- Sedile in vinile (con o senza sospensione)
- Cintura di sicurezza retrattile ad alta visibilità (75 mm)
- Appendiabiti
- Portabicchiere
- Vano portaoggetti
- Lucernaio
- Tappetino lavabile
- Pedali di comando marcia e leve
- Nuova generazione di controllo carro e lama attraverso i joystick
- Blocco dell'impianto idraulico – Tutti i comandi
- Sollevamento della macchina a 2 punti
- Tettuccio inclinabile

### CARRO

- Carro fisso o espandibile
- Cinghia in gomma o cingoli in acciaio (larghezza 230 mm)
- Lama apripista con flottaggio
- Punti di ancoraggio sul telaio del cingolo

### BRACCIO, AVAMBRACCIO E LEVERAGGI

- Braccio monopezzo (1.780 mm)
- Avambraccio standard (960 mm) oavambraccio lungo (1.160 mm)
- Predisposizione per pala frontale (Pin-On/Attacco manuale/Attacco idraulico – Non disponibile in tutte le regioni)
- Predisposizione per thumb (non disponibile in tutte le regioni)
- Occhiello di sollevamento certificato (non disponibile in tutte le regioni)

### IMPIANTO ELETTRICO

- Batteria 12 volt
- Software (macchina e monitor)
- Batteria esente da manutenzione
- Avvisatore acustico
- Presa di alimentazione 12 volt
- Luce braccio, alogena
- Dispositivo di modifica della configurazione

## ATTREZZATURA A RICHIESTA

### CABINA

- Specchietti, lato sinistro e lato destro

### IMPIANTO ELETTRICO

- Product Link™
- Luci anteriori a LED
- Luci a LED anteriori e posteriori
- Luce braccio a LED
- Scollegamento della batteria

### ALTRO

- Attrezzatura tra cui benne, coclee e martelli
- Allarme di marcia (standard in alcune regioni)
- Riscaldatore della camicia d'acqua
- Scarico Eco
- Protezione, tettuccio
- Protezione, rete
- Tubazioni ad attacco rapido
- Staffa benna (standard in alcune regioni)
- Comandi ausiliari secondari
- Compatibilità con bio-olio
- Nessun pedale di comando marcia e leve manuali
- Valvola di ritegno di abbassamento del braccio
- Valvola di ritegno di abbassamento dell'avambraccio

Per ulteriori informazioni dettagliate sui prodotti Cat, sui servizi offerti dai dealer e sulle soluzioni industriali, visitare il sito Web [www.cat.com](http://www.cat.com)

© 2018 Caterpillar  
Tutti i diritti riservati

Materiali e caratteristiche tecniche sono soggetti a variazione senza obbligo di preavviso. Le macchine illustrate nelle foto possono comprendere attrezzature aggiuntive. Consultare il dealer Cat per informazioni sulle opzioni disponibili.

CAT, CATERPILLAR, SAFETY.CAT.COM, i rispettivi loghi, "Caterpillar Yellow", il marchio "Power Edge" e le identità dei prodotti qui usati sono marchi di fabbrica della Caterpillar e non possono essere usati senza permesso.

ALHQ8144-03 (12-2018)  
(Traduzione: 12-2018)  
sostituisce ALHQ8144-02  
(Global excluding  
China and Japan)

