

Modello 530LRT

SOLLEVATORI A PANTOGRAFO PER TERRENI DIFFICILI

JLG[®]

PIÙ PRATICI

- Grazie all'innovativo sistema di caricamento non è più necessario calibrare il carico.

PIÙ EFFICIENTI

- Ottima capacità di affrontare qualsiasi terreno grazie alla trazione a quattro ruote motrici e all'asse oscillante di serie. Maggiore precisione operativa grazie al potenziamento dei comandi proporzionali.

PIÙ VERSATILI

- Maggiore spazio per persone e materiali grazie all'ampio cestello con piano estensibile di serie.
- Ulteriore aumento dell'area di lavoro con il MegaDeck opzionale

PIÙ FUNZIONALI

- Livelli di rumore percepito ridotti del 34%.
- Sensore di inclinazione riposizionato e cablaggi reindirizzati per ridurre la possibilità di danneggiamento.
- Pannelli e scale standardizzati su tutti i modelli LRT per ottimizzare la gestione della flotta.

Caratteristiche standard

- Trazione a 4 ruote motrici
- Guida a due velocità
- Controllo proporzionale di manovra con comando a pollice
- Asse oscillante anteriore
- Estensione manuale piano di appoggio da 1.14 m
- Cavo CA collegato alla piattaforma
- Piattaforma in acciaio 1.81 m x 3.96 m
- Quadro comandi in piattaforma spostabile e rimovibile
- Test autodiagnostico integrato
- Spia livello carburante in piattaforma
- Parapetti ripiegabili
- Segnalatore acustico
- Allarme e spia luminosa per inclinazione oltre 3°
- Sistema di allarme/arresto in caso di problematiche al motore
- Sistema di allarme audiovisivo senza controllo umano
- Supporto motore girevole
- Martinetti idraulici di livellamento

Specifiche standard

Alimentazione	
• Motore Diesel	21.7 kW
• Capacità serbatoio carburante	83 l
Sistema idraulico	
• Capacità serbatoio idraulico	129 l
Pneumatici	12 x 16.5 a riempimento di schiuma



Accessori e opzioni

- MegaDeck 1.81 m x 7.05 m con doppia estensione manuale
- Doppia estensione del piano di appoggio
- Luci della piattaforma
- Linea dell'aria da 13 mm alla piattaforma
- Cancellotti con chiusura automatica
- Faro lampeggiante arancione
- Generatore con pacchetto SkyPower[®] da 7500 W
- Generatore da 4000 W integrato
- Pacchetto Night Bright[®]
- Supporto tubazioni (montato su guide)
- Spine e prese di tipo europeo
- Postazione di lavoro in piattaforma

¹ Comprende quattro lampade da 40 W montate in piattaforma.

Modello 530LRT

SOLLEVATORI A PANTOGRAFO PER TERRENI DIFFICILI

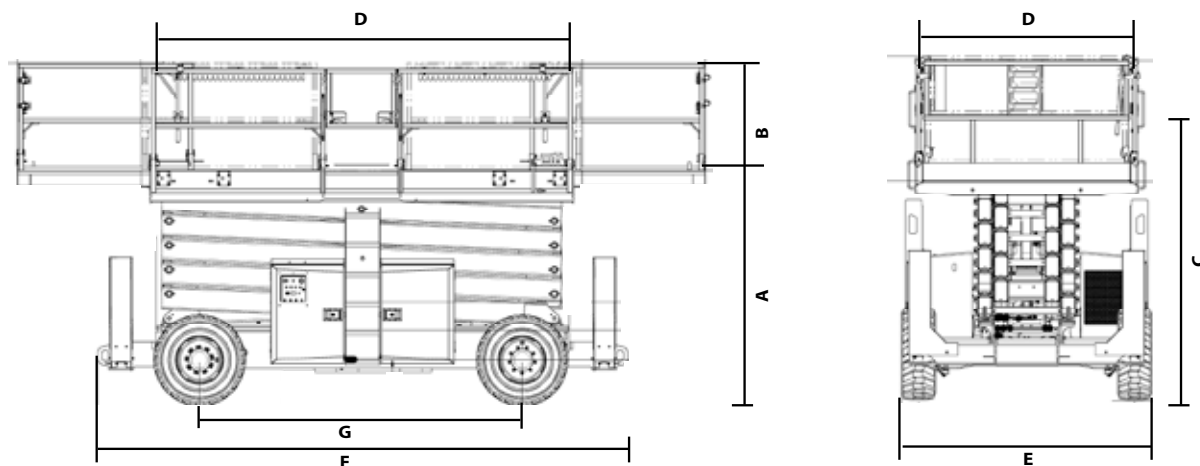
Prestazioni

- Altezza di lavoro 18.15 m
- A. altezza piattaforma abbassata 2.02 m
- B. altezza parapetti 1.10 m
- C. altezza a riposo (parapetti ripiegati) 2.41 m
- D. dimensioni cestello 1.81 m x 3.96 m
 - estensione anteriore piano di appoggio 1.14 m
 - estensione posteriore piano di appoggio 1.14 m
- E. larghezza totale 2.31 m
- F. lunghezza totale 4.88 m
- G. passo trazione 2.97 m
- Capacità di carico (con doppia estensione) 680 kg
- Capacità di carico della(e) estensione(i) opzionale(i) 230 kg
- Tempo di salita/discesa 65/60 sec.
- Altezza max di guida 9.75 m
- Peso massimo¹ 7995 kg
- Pressione max sul terreno 6.7 kg/cm²
- Velocità 4 ruote motrici 5.6 km/h
- Pendenza superabile 4 ruote motrici 40%
- Raggio di sterzata
 - interno 4.04 m
 - esterno 6.02 m
- Oscillazione asse 0.20 m

¹ Peso e/o dimensioni possono variare in base alle opzioni o agli standard locali.



Dimensioni



AVVERTENZA

JLG si riserva il diritto di apportare modifiche senza alcun preavviso sulla base del costante lavoro di ricerca e sviluppo di prodotti. I dati riportati in questo documento sono indicativi. Le specifiche tecniche, quali il peso, possono cambiare per adeguarsi agli standard locali o in base alle opzioni scelte dal cliente.

JLG si riserva il diritto di apportare modifiche senza alcun preavviso sulla base del costante lavoro di ricerca e sviluppo di prodotti.

JLG®

JLG Industries (Italia) s.r.l.

Via Po, 22
20010 Pregnana Milanese -MI-
Italia
Phone: +39 02 9359 5210
www.jlg.com

Una società della
Oshkosh Corporation