



## Stoccatore elettrico con sollevamento iniziale e piattaforma operatore

LEDS 16 IP

Portata 1.600 kg

# La migliore soluzione..... per la vostra movimentazione!

### Caratteristiche principali

- Potente motore trazione AC, per l'utilizzo in magazzino e in rampa
- Basso consumo d'energia e facile manutenzione
- Ingombri ridotti
- Adatto all'utilizzo su pendenze grazie al sollevamento iniziale

### Gruppo comandi

- Impugnatura multifunzione con protezione mani integrata
- Modalità di marcia lenta per manovre precise in spazi ristretti
- Massima precisione anche nei piccoli spostamenti
- Sollevamento e discesa a velocità variabile

### Equipaggiamento standard

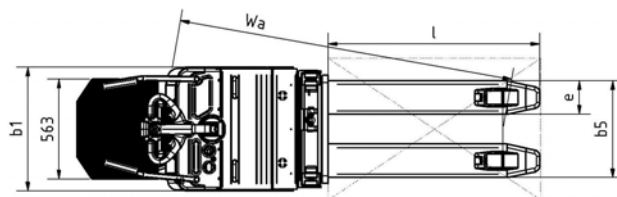
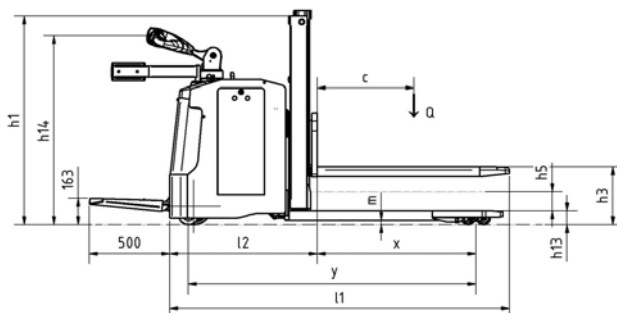
- Impianto elettronico AC, sollevamento e discesa proporzionali
- Ammortizzatore idraulico per annullare i sobbalzi del carico
- Larga ruota di trazione e rulli di carico doppi in Vulkollan
- Estrazione laterale batteria
- Servosterzo elettrico

### Opzioni

- Batteria 24 V / 375 Ah oppure 500 Ah



Specifiche tecniche				Gen 2014
Caratteristiche	<b>Modello</b>			<b>LEDS16IP</b>
	Tipo			Elettrico
	Operatore			A bordo
	Portata	Q	t	1,6
	Baricentro del carico	C	mm	600
	Distanza del carico	X	mm	836
Pesi	Peso inclusa la batteria		kg	1540
	Carico sugli assi (ant/post) a pieno carico		kg	1480/2060
	Carico sugli assi (ant/post) a carrello scarico		kg	640/900
Ruote, telaio	Gomme			Vulkollan
	Ruota trazione		mm	Ø230 x 80
	Rulli carico		mm	Ø85/75
	Ruote laterali		mm	140x60
	Carreggiata anteriore		mm	604
	Carreggiata posteriore		mm	388
Dimensioni	Sollevamento	h3	mm	Vedi tabella
	Sollevamento iniziale	h5	mm	120
	Altezza timone in posizione di guida	h14	mm	1260
	Altezza a forche abbassate	h13	mm	90
	Lunghezza totale	l1	mm	2140
	Lunghezza alla faccia delle forche	l2	mm	950
	Larghezza totale	b1	mm	880
	Dimensione forche	s / e / l	mm	65/185/1195
	Distanza esterno forche	b5	mm	575
	Distanza dal terreno al centro	m2	mm	20
	Corridoio stivaggio per pallet 800x1200 mm	Ast	mm	2520
	Raggio di sterzo	Wa	mm	1780
	Prestazioni	Velocità trazione carico / scarico		km/h
Velocità trazione uomo a piedi / sollevando				5/3,5
Velocità sollevamento carico / scarico			m/s	0,13/0,20
Velocità discesa carico / scarico			m/s	0,49/0,23
Pendenza massima carico / scarico			%	6/8
Freno di servizio				Rigenerativo
Motori	Motore trazione—AC		kW	2,3
	Motore pompa—DC		kW	3
	Vano batteria		DIN B	4 EPzS
	Tensione batteria / capacità nominale		V / Ah	24 / 500
	Peso batteria		kg	400
	Controllo elettronico			Inverter—AC



#### Montanti LE DS 16 IP

Altezza sollevamento (h13+h3)	Ingombro chiuso (h1) Simplex	Ingombro chiuso (h1) Duplex	Ingombro chiuso (h1) Triplex	Alzata libera (h2)			Portata residua (kg)
				Simplex SF	Duplex DF	Triplex TF	
2890	1945	1945		0	1400		1600
3590	2295	2295		0	1750		1200
4190			1880			1300	800
4390			1950			1370	750
4790			2080			1565	650

Specifiche e caratteristiche del prodotto soggette a variazione senza preavviso



Carrelli elevatori

**Filiale Italia:** Via Dante Alighieri 43—20851 Lissone (MB)  
**Telefono:** +39—039-2457140  
**Fax:** +39—039-2457257  
**Web Site:** <http://www.doosan-carrelli.it>

