

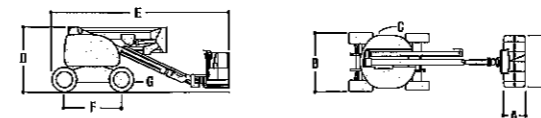
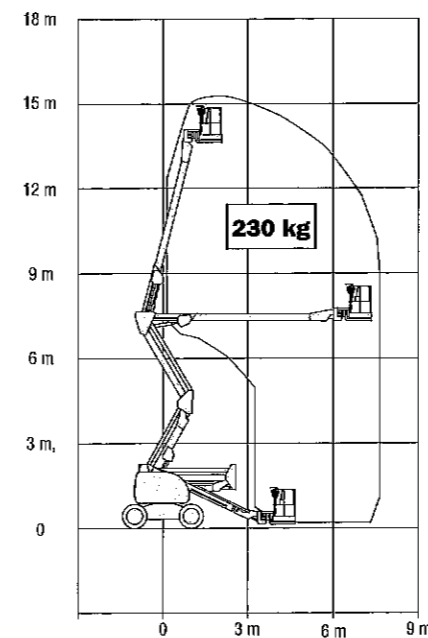
	450A Serie II	450AJ Serie II	510AJ
Altezza piattaforma (Piano calpestio)	13.72 m	13.72 m	15.81 m
Sbraccio orizzontale	7.47 m	7.47 m	9.48 m
Altezza scavalco	7.67 m	7.67 m	7.67 m
Rotazione (non continui)	360°	360°	360°
Portata piattaforma - Non limitata	230 kg	230 kg	230 kg
Rotazione piattaforma	180°	170°	180°
Jib - Lunghezza totale	—	1.24 m	1.24 m
Jib - Tipo di articolazione	—	145° (+78°/ -67°)	145° (+78°/ -67°)
A. Dimensioni piattaforma	0.76 m x 1.83 m	0.76 m x 1.83 m	0.76 m x 1.83 m
B. Larghezza totale	2.08 m	2.08 m	2.26 m
C. Ingombro di coda (condizioni di lavoro)	Zero	Zero	Zero
D. Altezza a riposo	2.25 m	2.25 m	2.26 m
E. Lunghezza a riposo	6.53 m	6.53 m	7.68 m
F. Passo ruote	1.98 m	1.98 m	2.34 m
G. Luce da terra	0.36 m	0.36 m	0.36 m
Peso lordo del veicolo <sup>1</sup>	7,000 kg	7,400 kg	7,650 kg
Pressione massima esercitata al suolo	5.3 kg/cm <sup>2</sup>	5.5 kg/cm <sup>2</sup>	5.7 kg/cm <sup>2</sup>
Velocità di traslazione 4 x 2 x 2	5.6 km/h	5.6 km/h	—
Velocità di traslazione 4 x 4 x 2	7.2 km/h	7.2 km/h	7.2 km/h
Pendenza superabile 4 x 2 x 2	30%	30%	—
Pendenza superabile 4 x 4 x 2	45%	45%	45%
Pneumatici (Riempimento con schiuma)	33/1550 x 16.5	33/1550 x 16.5	12 x 16.5
Assale oscillante <sup>2</sup>	0.20 m	0.20 m	0.20 m
Raggio di sterzata - Interno	1.73 m	1.73 m	2.00 m
Raggio di sterzata - Esterno	4.27 m	4.27 m	5.00 m
Motore diesel Perkins 404C-22	37 kW	37 kW	37 kW
Capacità del serbatoio	62.5 L	62.5 L	62.5 L
Serbatoio idraulico	130 L	130 L	130 L
Motore ausiliario	12V DC	12V DC	12V DC

<sup>1</sup> Determinate opzioni o configurazioni specifiche potrebbero aumentare il peso.

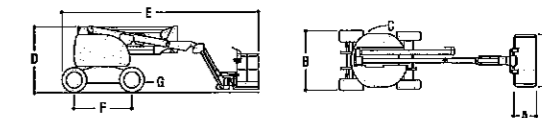
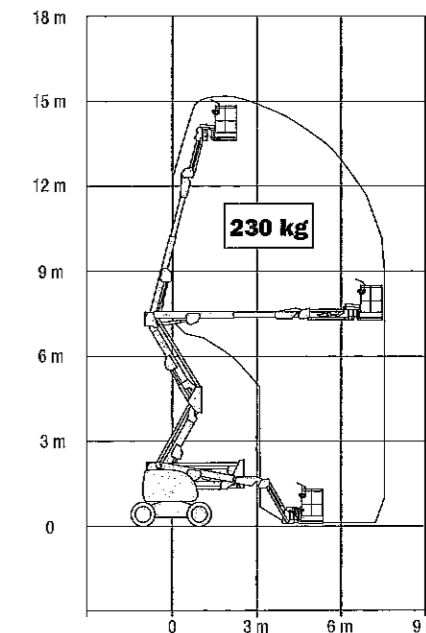
<sup>2</sup> Optionals sui modelli 450A e 450AJ



JLG MODELLO 450A Serie II



JLG MODELLO 450AJ Serie II



JLG MODELLO 510AJ

