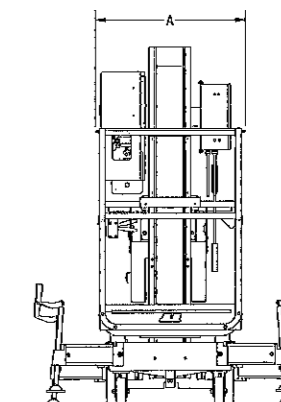
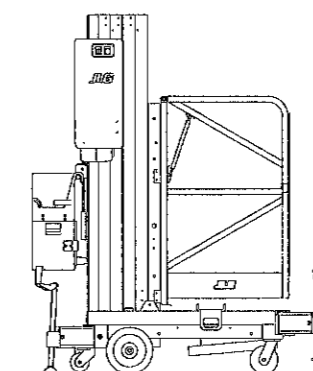
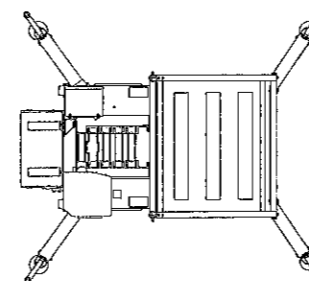
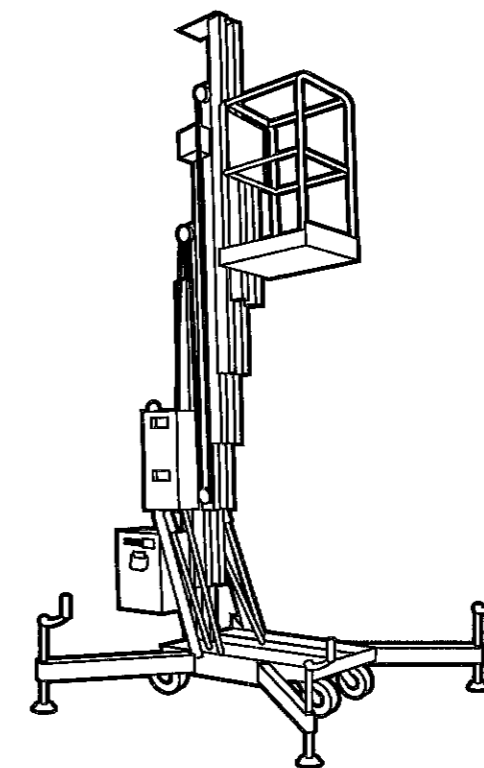


	20AM	25AM	30AM	36AM	41AM
Altezza piattaforma	6.22 m	7.67 m	9.14 m	11.05 m	12.42 m
Altezza di lavoro	8.22 m	9.67 m	11.14 m	13.05 m	14.42 m
Portata piattaforma	160 kg	160 kg	135 kg	135 kg	135 kg
Dimensioni piattaforma - stretto (W x L)	0.56 m x 0.63 m	0.56 m x 0.63 m	0.56 m x 0.63 m	0.56 m x 0.63 m	0.56 m x 0.63 m
Dimensioni piattaforma - con entrata laterale (W x L)	0.66 m x 0.66 m	0.66 m x 0.66 m	0.66 m x 0.66 m	0.66 m x 0.66 m	0.66 m x 0.66 m
Altezza a riposo	1.97 m	1.97 m	1.97 m	2.64 m	2.64 m
Larghezza a riposo	—	—	—	1.92 m	1.96 m
A. Lunghezza a riposo	0.74 m	0.74 m	0.74 m	0.74 m	0.74 m
Lunghezza senza piattaforma	1.19 m	1.24 m	1.32 m	1.38 m	1.46 m
Altezza totale - inclinata	1.19 m	1.19 m	1.19 m	1.35 m	1.35 m
Lunghezza totale - inclinata	—	—	—	2.74 m	2.74 m
Altezza di accesso da suolo	0.48 m	0.48 m	0.48 m	0.48 m	0.48 m
Ingombro Base Stabilizzata Lunghezza	1.73 m	1.73 m	1.88 m	2.13 m	2.13 m
Ingombro Base Stabilizzata Larghezza	1.57 m	1.57 m	1.83 m	2.18 m	2.18 m
Distanza dal muro frontale	0.28 m	0.20 m	0.20 m	0.42 m	0.34 m
Distanza dal muro laterale	0.44 m	0.44 m	0.60 m	0.75 m	0.75 m
Peso lordo del veicolo (Corrente alternata) *	325 kg	365 kg	395 kg	440 kg	485 kg
Peso lordo del veicolo (Corrente continua) *	360 kg	395 kg	430 kg	475 kg	520 kg
Diametro ruote posteriori	25 cm	25 cm	25 cm	25 cm	25 cm
Diametro ruote anteriori	15 cm	15 cm	15 cm	15 cm	15 cm

JLG SERIE AM



* Determinate opzioni o configurazioni specifiche potrebbero aumentare il peso.

