

CROWN

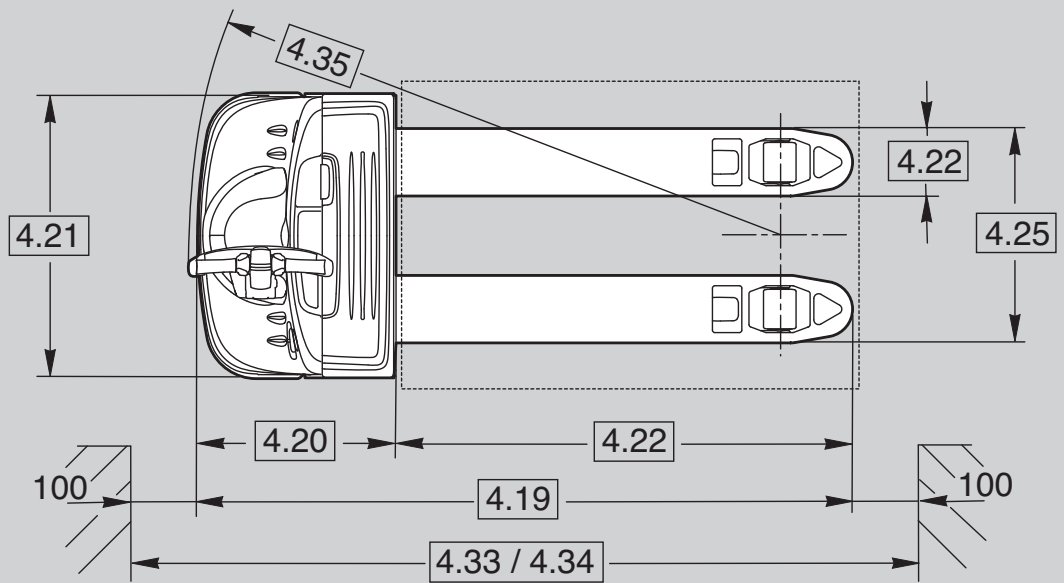
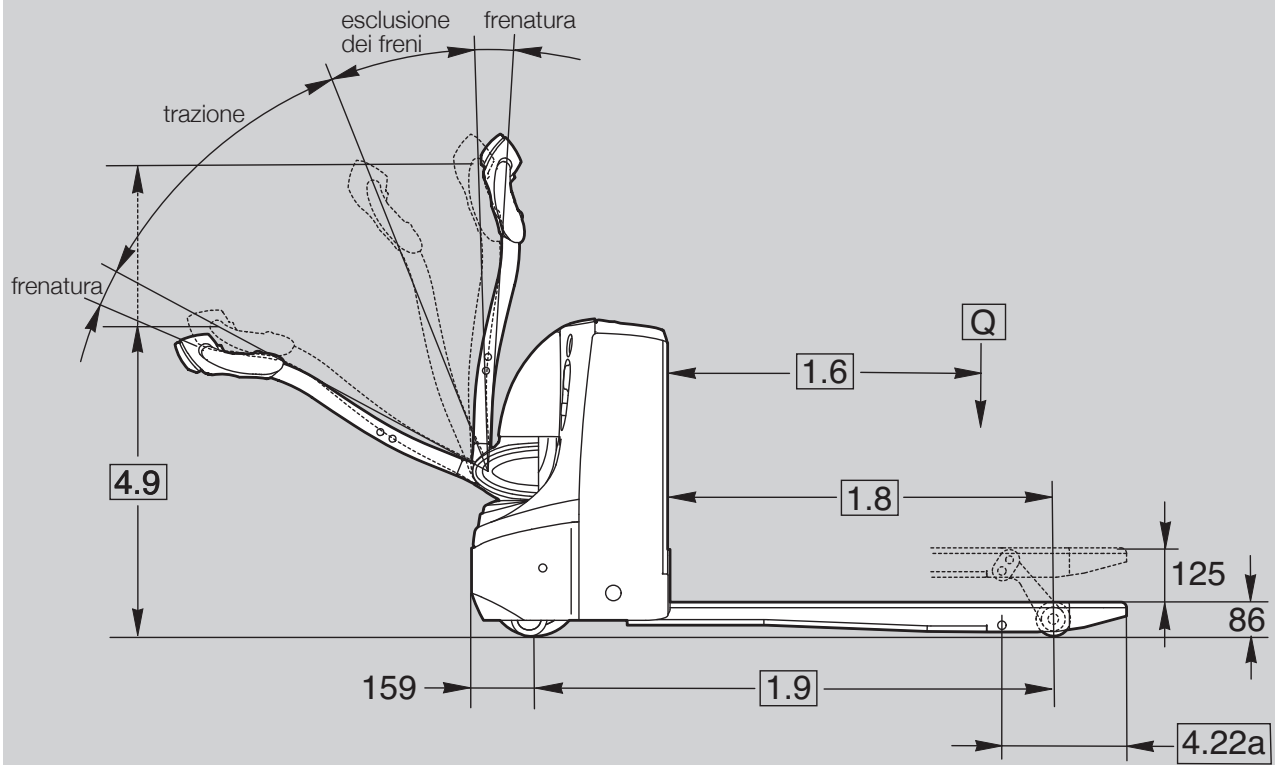
WP 3000 SERIE

Specifiche tecniche

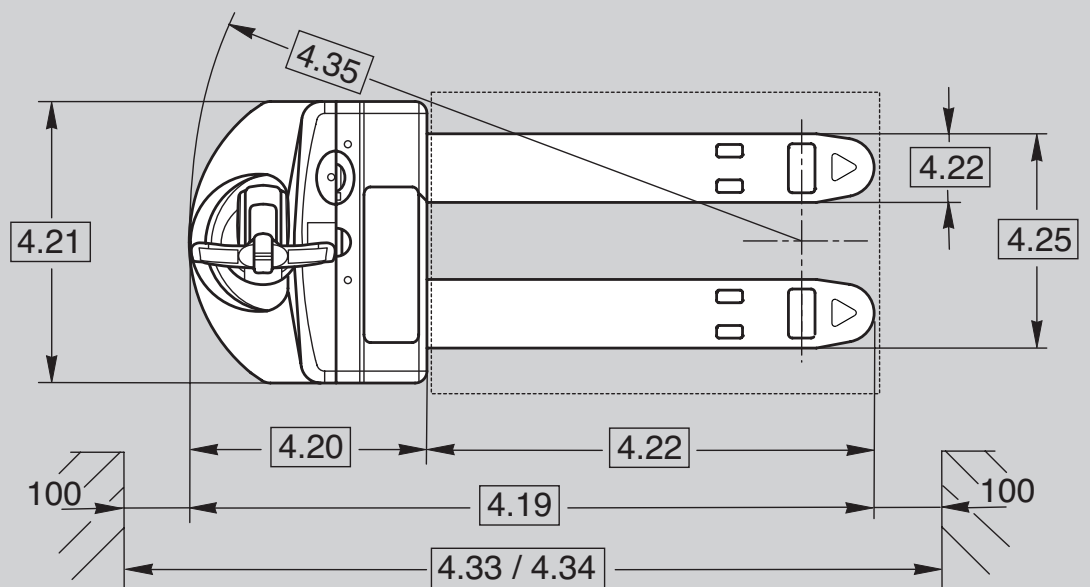
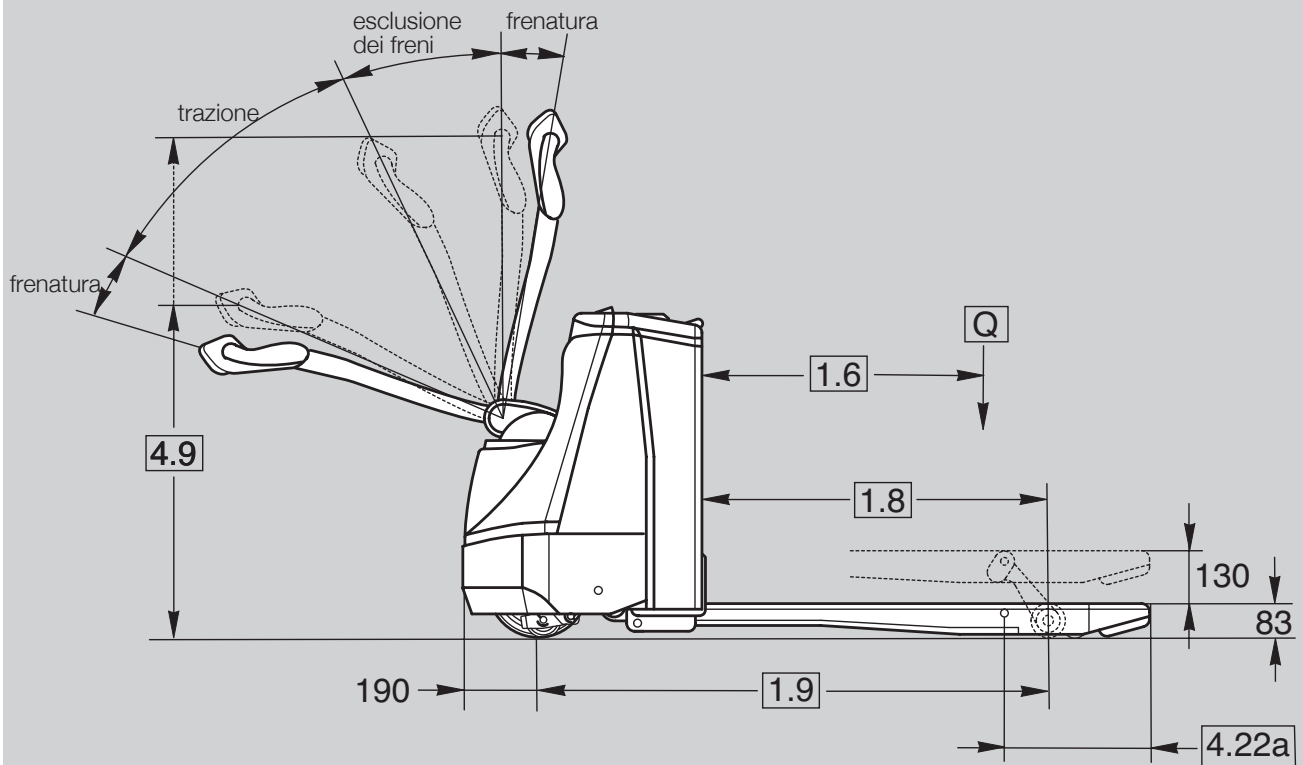
Transpallet con guida da terra



WP 3010



WP 3015 & WP 3020



Informazioni generali	1.1	Produttore	Crown Equipment Corporation					
	1.2	Modello				WP 3015-1.6	WP 3020-2.0	
	1.3	Alimentazione	elettrico					
	1.4	Tipo di guida	con operatore a terra					
	1.5	Portata		Q	t	1,6	2,0	
	1.6	Baricentro del carico		c	mm	vedere tabella 1		
	1.8	Distanza del baricentro	sollevate	x	mm	vedere tabella 1		
	1.9	Interasse	sollevate	y	mm	vedere tabella 1		
	Pesi	2.1	Peso	senza batteria		kg	vedere tabella 1	
2.2		Carico sull'asse	carico, anteriore/posteriore		kg	vedere tabella 1		
2.3			vuoto, anteriore/posteriore		kg	vedere tabella 1		
Ruote	3.1	Tipo di ruote	Vulkollan + PU					
	3.2	Ruote	davanti		mm	Ø 250 x 85		
	3.3		dietro		mm	Ø 82 x 110		
	3.4	Ruote supplementari	ruote pivottanti		mm	Ø 90 x 50		
	3.5	Ruote	n° davanti e dietro (x=motrice)			1x + 2/2		
	3.6	Carreggiata	davanti		b10	476		
	3.7		dietro		b11	350 / 370 / 500		
Dimensioni	4.4	Altezza di sollevamento		h3	mm	130		
	4.9	Altezza barra del timone	min./max. in posizione di marcia		h14	mm	780 / 1197 (1268)	
	4.15	Altezza forche	abbassate		h13	mm	83	
	4.19	Lunghezza totale		l1	mm	vedere tabella 1		
	4.20	Lunghezza del telaio ^{3 4 5 6}	abbassate		l2	mm	546 (611) 611 (686)	
	4.21	Larghezza totale		b1	mm	712		
	4.22	Dimensioni forche		AxLxP	mm	77 x 170 x 1150		
	4.22a	Lunghezza estremità forche			mm	368		
	4.25	Scartamento forche		b5	mm	520 / 540 / 670		
	4.32	Altezza da terra	centro interasse		m2	mm	28	
	4.33	Largh. corridoio di lavoro ^{* 4 5 6}	pallet 1000x1200 trasversale, sollevate		Ast	mm	1964 2029	
4.34	Largh. corridoio di lavoro ^{* 4 5 6}	pallet 800x1200 longitudinale, sollevate		Ast	mm	1941 2006		
4.35	Raggio di sterzata	sollevate		Wa	mm	vedere tabella 1		
Prestazioni	5.1	Velocità di marcia	carico/vuoto		km/h	5,5 / 6,0		
	5.2	Velocità sollevamento	carico/vuoto		m/s	0,04 / 0,06		
	5.3	Velocità di abbassamento	carico/vuoto		m/s	0,06 / 0,06		
	5.8	Pendenza max superabile	carico/vuoto (val. nom. per 5 min)		%	10 / 25		
	5.10	Freno di servizio				elettrico		
Motori	6.1	Motore di trazione	valore nominale a S2 60 min. / classe H		kW	1,5		
	6.2	Motore di sollevamento	valore nominale a S3 15 %		kW	1,3		
	6.3	Dim. massime portabatteria		PxLxA	mm	146 x 660 x 604 ¹⁰ (212 x 624 x 627) ¹¹	212 x 624 x 627 ¹¹ (284 x 624 x 627) ¹¹	
	6.4	Tensione batteria	capacità nominale K5		V/Ah	24 / 150 (250)	24 / 250 (375)	
	6.5	Peso batteria			kg	153 (212)	212 (309)	
8.1	Tipo di regolatore	trazione			transistor			

Tabella 1				WP 3015-1.6				WP 3020-2.0										
1.6	Baricentro carico		c	mm	400	500	600	600	400	500	600	600	700	800	800	900	1000	1200
1.8	Distanza baricentro ¹	sollevate	x	mm	544	744	894	944	544	744	894	944	1144	1244	1344	1544	1744	2144
1.9	Interasse ^{2 4 5 6}	sollevate	y	mm	900	1100	1250	1300	965	1165	1315	1365	1565	1665	1765	1965	2165	2565
2.1	Peso ⁹	senza batteria		kg	315	320	323	325	315	320	323	325	334	349	354	366	383	407
2.2	Carico sull'asse ⁹	carico	davanti	kg	562	606	670	670	725	788	829	881	955	959	1020	1069	1030	940
			dietro	kg	1506	1467	1406	1408	1802	1744	1706	1656	1591	1597	1546	1509	1395	1209
2.3	Carico sull'asse ⁹	vuoto	davanti	kg	331	344	356	358	394	409	417	421	436	444	454	467	483	504
			dietro	kg	127	119	110	110	133	123	118	116	110	112	112	111	112	115
4.19	Lunghezza tot. ^{3 4 5 6}	abbassate	l1	mm	1346	1546	1696	1746	1411	1611	1761	1811	2011	2111	2211	2411	2611	3011
4.22	Lunghezza forche		l	mm	800	1000	1150	1200	800	1000	1150	1200	1400	1500	1600	1800	2000	2400 ⁹
4.35	Raggio sterzata ^{2 4 5 6}	sollevate	Wa	mm	1088	1288	1438	1488	1153	1353	1503	1553	1753	1853	1953	2153	2353	2753

¹ Forche abbassate +56 mm² Forche abbassate +72 mm³ Forche sollevate +16 mm⁴ con espulsione batteria opzionale +32 mm⁵ con griglia reggicarico opzionale +50 mm⁶ aggiungere 65 mm per vano da 250 Ah sul WP 3015,

aggiungere 75 mm per vano da 375 Ah sul WP 3020

⁷ Portata a potenza ridotta pari a 1830 kg⁸ Portata a potenza ridotta pari a 1500 kg⁹ tutti i valori di peso sono validi per vani batteria piccoli¹⁰ Configurazione A, tipo di cella secondo BS¹¹ Configurazione B, tipo di cella secondo DIN 43535

* Il calcolo Ast si basa su una lunghezza forche di 1000 mm

** Il calcolo Ast si basa su una lunghezza forche di 1150 mm

con vani batteria opzionali grandi, utilizzare i valori fra parentesi

Informazioni generali	1.1	Produttore	Crown Equipment Corporation				
	1.2	Modello	WP 3010-1.6				
	1.3	Alimentazione	elettrico				
	1.4	Tipo di guida	con operatore a terra				
	1.5	Portata	Q	t	1,6		
	1.6	Baricentro del carico	c	mm	vedere tabella 1		
	1.8	Distanza del carico ¹	forche sollevate	x	mm	vedere tabella 1	
	1.9	Interasse ¹	forche sollevate	y	mm	vedere tabella 1	
Pesi	2.1	Peso	senza batteria		kg	vedere tabella 1	
	2.2	Carico sull'asse	con carico anteriore/posteriore		kg	vedere tabella 1	
	2.3		vuoto, anteriore/posteriore		kg	vedere tabella 1	
Pneumatici	3.1	Tipo di pneumatici	Vulkollan + PU				
	3.2	Dimensioni pneumatici	anteriore		mm	Ø 230 x 70	
	3.3		posteriore		mm	Ø 82 x 100	
	3.4	Ruote supplementari	ruote orientabili		mm	2x Ø 90 x 50	
	3.5	Ruote	n° davanti e dietro (x=motrice)			1x + 2/2	
	3.6	Carreggiata	anteriore	b10	mm	484	
	3.7		posteriore	b11	mm	350 / 370 / 500	
Dimensioni	4.4	Altezza di sollevamento		h3	mm	125	
	4.9	Altezza timone	min./max. in posizione di marcia	h14	mm	780 / 1156 (1188)	
	4.15	Altezza forche	forche abbassate	h13	mm	86	
	4.19	Lunghezza totale		l1	mm	vedere tabella 1	
	4.20	Lunghezza del telaio		l2	mm	500	
	4.21	Larghezza totale ²		b1	mm	720	
	4.22	Dimensioni forche		sp. x la. x lu.		mm	74 x 170 x 1150
	4.22a	Lunghezza estremità forche			mm	314	
	4.25	Scartamento forche		b5	mm	520 / 540 / 670	
	4.32	Altezza da terra	interasse centrale	m2	mm	28	
	4.33	Largh. corridoio di lavoro *	pallet 1000x1200 trasversale, sollevato	Ast	mm	1948	
	4.34	Largh. corridoio di lavoro **	pallet 800x1200 lunghezza, sollevato	Ast	mm	1926	
4.35	Raggio di sterzata ¹	forche sollevate	Wa	mm	vedere tabella 1		
Prestazioni	5.1	Velocità di marcia	con carico/senza carico		km/h	6,0 / 6,0	
	5.2	Velocità di sollevamento	con carico/senza carico		m/s	0,04 / 0,05	
	5.3	Velocità di abbassamento	con carico/senza carico		m/s	0,05 / 0,05	
	5.8	Pendenza max superabile	con carico/senza carico, val. nom. per 5 min.		%	10 / 25	
	5.10	Freno di servizio				elettrico	
Motori	6.1	Motore di trazione	potenza nominale con servizio S2 60 min.		kW	1,2	
	6.2	Motore di sollevamento	potenza nominale con servizio S3 10%		kW	1,0	
	6.3	Dim. massime portabatteria ³		lu. x la. x alt		mm	146 x 660 x 604
	6.4	Tensione batteria	capacità nominale K5		V/Ah	24 / 150	
	6.5	Peso batteria			kg	153	
8.1	Tipo di controller	trazione				transistor	

Tabella 1					WP 3010-1.6					
1.6	Baricentro del carico		c	mm	400	500	600	600	600	700
1.8	Distanza del carico ¹	forche sollevate	x	mm	556	756	906	956	1056	1156
1.9	Interasse ¹	forche sollevate	y	mm	897	1097	1247	1297	1397	1497
2.1	Peso	senza batteria		kg	279	283	288	290	293	295
2.2	Carico sull'asse	con carico	anteriore	kg	579	695	728	779	869	840
			posteriore	kg	1456	1344	1316	1267	1180	1211
2.3	Carico sull'asse	senza carico	anteriore	kg	301	322	335	339	347	353
			posteriore	kg	134	117	109	106	103	99
4.19	Lunghezza totale		l1	mm	1300	1500	1650	1700	1800	1900
4.22	Lunghezza forche		l	mm	800	1000	1150	1200	1300	1400
4.35	Raggio di sterzata ¹	forche sollevate	Wa	mm	1080	1280	1430	1480	1580	1680

* Calcolo Ast basato su forche da 1000 mm

** Calcolo Ast basato su forche da 1150 mm

¹ Forche abbassate +61 mm

² con griglia reggicarico opzionale +12 mm

³ Configurazione A, tipo di cella secondo BS

Dotazione standard

1. Il timone X10® mette prontamente a disposizione dell'operatore tutte le funzioni del carrello
2. Sistema elettrico a 24 volt con fusibile
3. Il sistema frenante e-GEN® offre la frenatura elettrica a recupero d'energia senza attrito
4. Freno di stazionamento elettrico
5. Motore di trazione trifase (CA) esente da manutenzione
6. Vano batteri da 150 Ah (WP 3010, WP 3015); vano batteria da 250 Ah (WP 3020)
7. L'interruttore Lepre/ Tartaruga prevede due livelli di prestazioni di marcia programmabili
8. Disabilitazione del sistema frenante con possibilità di muovere il carrello a velocità ridotta in un determinato range di inclinazione del timone
9. Interruttore a chiave
10. Pulsante di segnalazione acustica in ogni impugnatura
11. Connettore della batteria SBE 160 rosso
12. Interruttore di emergenza
13. Rulli di carico singoli e pneumatico ruota motrice in Vulkollan
14. Ruote orientabili in poliuretano dotate di meccanismo a molla
15. Interruttore di sicurezza per inversione automatica
16. Indicatore di scarica della batteria con blocco del sollevamento, contatore incorporato e lettura dei codici di errore
17. Blocco in rampa
18. Coperture in acciaio
19. Indicatori alle estremità delle forche
4. Opzioni lunghezza forche e scartamento forche
5. Funzione di estrazione a rulli della batteria da entrambi i lati (solo vani batteria da 250 Ah e 375 Ah, la lunghezza del telaio aumenta di 32 mm; non in presenza di griglia reggicarico)
6. Ruota motrice in gomma
7. Ruota motrice in gomma lamellare (WP 3015, WP 3020)
8. Ruota motrice SuperTrac®
9. Ruote di carico doppie in Vulkollan®
10. Caricabatteria di bordo da 35 Amp (WP 3010)
11. Caricabatteria di bordo sigillato da 30 Amp (WP 3015, WP 3020, solo vani batteria da 150 Ah e 250 Ah)
12. Tastiera
13. InfoLink® Ready (WP 3010 richiede griglia reggicarico)
14. Griglia reggicarico (WP 3015, WP 3020, solo sollevamento dall'alto, la lunghezza del telaio aumenta di 50 mm) (WP 3010 la larghezza totale aumenta di 12 mm)
15. Vernice speciale
16. Marcature sulle forche saldate
17. Rulli di inserimento nei pallet (solo con rulli di carico singoli)
18. Accessori Work Assist™

Telaio e chassis

L'avanzata struttura in acciaio dello chassis e il gruppo forche sono dotati di una garanzia di 5 anni. Pannelli asportabili in acciaio proteggono i componenti interni dagli urti, garantendo al contempo la massima accessibilità per la manutenzione.

Ruote e pneumatici

Gli ammortizzatori regolabili in polimero delle ruote orientabili conferiscono alla ruota motrice un'aderenza eccellente e assicurano una stabilità ottimale del carrello. Le ruote di carico in Vulkollan prevedono un pararuota per proteggere i cuscinetti dai detriti.

Sistema elettrico e sistema frenante e-GEN®

Un robusto sistema elettrico a 24 volt con fusibile assicura velocità di marcia e di sollevamento ottimali. Il controllo a transistor è sigillato contro sporcizia, polvere e umidità e assicura prestazioni affidabili. Un sistema diagnostico di bordo riduce al minimo i tempi di diagnosi dei guasti. La consolle esterna consente di personalizzare vari livelli di prestazioni in base alle esigenze del cliente e all'applicazione prevista. Il sistema frenante e-GEN® utilizza la potenza del motore di trazione CA ad elevata coppia per arrestare il carrello e mantenerlo fermo anche durante il funzionamento in salita o discesa fino all'attivazione di un comando di marcia.

Unità motrice

La trasmissione idonea per servizio pesante è caratterizzata da un'elevata silenziosità. Una robusta scatola a ingranaggi elicoidali assicura un funzionamento ineccepibile e lunga durata. Il modulo di controllo a transistor opera in combinazione con il motore di comando CA per assicurare reattività nell'accelerazione e precisione nel controllo.

Batteria e caricabatteria

Il vano batteria è totalmente chiuso per una maggiore protezione della batteria. La batteria e il connettore sono facilmente accessibili. Il copribatteria può essere facilmente aperto o rimosso. Sono disponibili caricabatteria di bordo opzionali.

Sistema di sollevamento idraulico

Il potente motore idraulico con pompa e serbatoio incorporati garantisce efficienza e durata. La valvola di controllo è compensata a pressione per assicurare una discesa dolce e regolare. La valvola di sicurezza è regolata per ottenere la massima portata nominale e proteggere tutti i componenti.

L'interruttore limite di sollevamento evita inutile consumo di energia, riduce le emissioni di rumore e impedisce che le tiranterie di sollevamento siano sottoposte a sollecitazione inopportuna.

Comandi operatore

Il robusto timone X10® del WP è specificamente progettato per assicurare un raggio di sterzata ottimale con uno sforzo ridotto. Tutti i pulsanti di comando possono essere azionati con una delle due mani e sono facilmente accessibili con un movimento minimo della mano e del polso.

I pulsanti di segnalazione acustica sono incorporati nelle impugnature. La manopola di marcia avanti/retromarcia, con design ergonomico, assicura la massima precisione di controllo della velocità.

Un interruttore Lepre/Tartaruga consente agli operatori di selezionare la gamma di velocità di marcia per adeguarla alle condizioni di esercizio.

Funzione di esclusione dei freni

Per assicurare facilità di azionamento in ambienti stretti, è prevista una funzione di esclusione dei freni che consente di guidare il WP in sicurezza e con precisione a velocità lenta con il timone in posizione quasi verticale.

Norme di sicurezza

Conforme alle norme di sicurezza europee.

I dati relativi a dimensioni e prestazioni possono variare in considerazione delle tolleranze di fabbricazione. Le prestazioni indicate si basano su un veicolo di medie dimensioni e sono influenzate dal peso, dalle condizioni del carrello, dal relativo equipaggiamento e dalle condizioni dell'ambiente di utilizzo. I prodotti Crown e le relative specifiche tecniche sono suscettibili di modifica senza preavviso.